

225系列

2/2 WAY 引導式電磁閥(不銹鋼)

Stainless Steel SUS316 Series, Pilot Acting

■ 特色

1. 引導式低壓啟動
2. 適用大流量、高壓力
3. 作動反應快速
4. 可加裝法蘭
5. 可搭配防爆線圈
6. 可加裝定時器
7. 全系列CE認證及防爆認證
8. 不銹鋼SUS316可動鐵提供超高產品壽命

■ 不適用於以下情況

1. 高溫液體，冷卻時為固態之流體
2. 腐蝕性流體
3. 黏度超過20cst以上流體
4. 不建議使用負壓(真空)條件



■ 訂購代號

SPU225A	N	E	F	-	O3	N	-	S1	L	E
引導式電磁閥 (不銹鋼)	切換方式 空白:常閉型 N:常開型	膜片材質 空白:VITON B:NBR E:EPDM H:HNBR	法蘭規格 空白:無法蘭 F:10K F3:150LB F4:PN16	配管尺寸 03:3/8" 04:1/2" 06:3/4" 08:1" 12:1-1/4" 14:1-1/2" 20:2"	牙口尺寸 空白:G N:NPT R:Rc	電壓代號 S1:110VAC S2:220VAC S6:24VAC S7:12VDC S9:24VDC	指示燈 空白:無 L:LED	防爆線圈 空白:標準線圈 E:防爆線圈		

*線圈參考P5-3; 防爆線圈詳細規格參考P5-9

■ 規格表

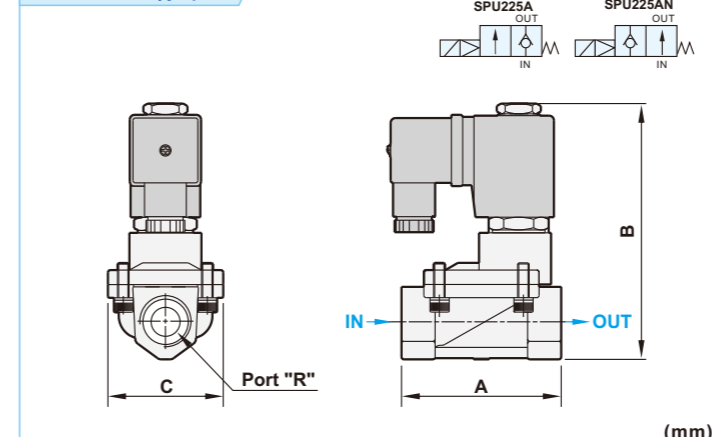
機型	SPU225A-03	SPU225A-04	SPU225A-06	SPU225A-08	SPU225A-12	SPU225A-14	SPU225A-20
配管尺寸	3/8"	1/2"	3/4"	1"	1-1/4"	1-1/2"	2"
使用流體	壓縮空氣(輕油、水)						
A系列流量孔	13mm	25mm	38mm	50mm			
本體有效截面積	88mm ²	230mm ²	404mm ²	552mm ²	883mm ²		
作動方式	引導式						
膜片	VITON(標準), NBR, EPDM(選購)						
壓力範圍	0.5 ~ 10 kgf/cm ²						
最大耐壓	15 kgf/cm ²						
本體材質/法蘭片材質	SUS316不銹鋼/SUS不銹鋼						
工作溫度	-10℃ ~ 90℃						
環境溫度	-10℃ ~ 60℃						
安裝方式	水平安裝						
負載循環	100% ED						
線圈接線方式	DIN型						
防水等級	IP65(根據DIN 40 050)						
絕緣等級	F						
電壓差允許度	±10%						
標準電壓	220VAC, 110VAC, 24VDC, 其它電壓為選購						
功率消耗	常閉型 AC110V: 17.6VA, AC220V: 18.1VA, DC: 15W; 常開型 AC: 17.8VA, DC: 15W						
淨重	775g	1550g	2820g	4665g			

■ 密封材質選擇指南

密封	操作溫度	適用流體	不適用流體
NBR	-15℃ ~ 80℃	空氣, 天然氣, 礦油	燃油, 汽油, 高燃度汽油, 柴油
HNBR	-40℃ ~ 150℃	空氣, 齒輪油, 機油	藥品, 汽油, 輕油
VITON	-10℃ ~ 180℃	燃油, 汽油, 高燃度汽油, 柴油	高溫流體, 熱水, 蒸氣, 煞車油
EPDM	-5℃ ~ 130℃	熱水, 清潔劑	汽油, 礦油

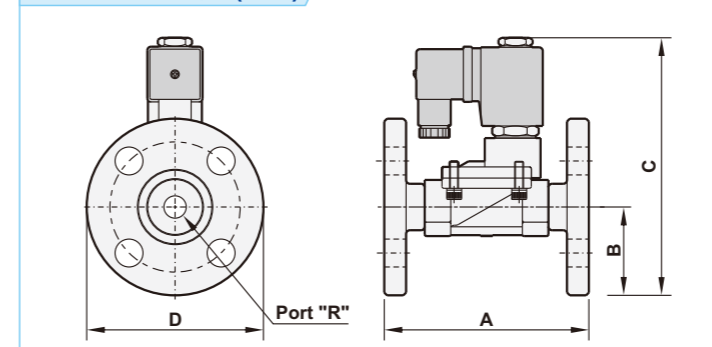
■ 尺寸圖

SPU225A 標準型



機型	SPU225A-03	SPU225A-04	SPU225A-06	SPU225A-08	SPU225A-12	SPU225A-14	SPU225A-20
R	3/8"	1/2"	3/4"	1"	1 1/4"	1 1/2"	2"
A	66.5	66.5	100	100	131.5	131.5	160
B	106.5	106.5	126.5	126.5	145.5	145.5	160.5
C	48	48	75	75	96	96	112

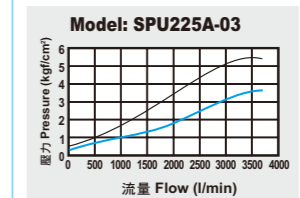
SPU225A 法蘭型(10K)



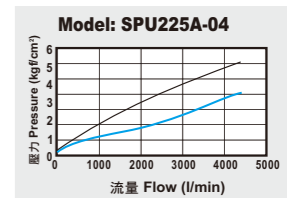
機型	SPU225AF-03	SPU225AF-04	SPU225AF-06	SPU225AF-08	SPU225AF-12	SPU225AF-14	SPU225AF-20
R	3/8"	1/2"	3/4"	1"	1 1/4"	1 1/2"	2"
A	110	110	149	150	180	180	210
B	45	47.5	50	62.5	67.5	70	77.5
C	137	139.5	152.5	164	173	182.5	210
D	90	95	100	125	135	140	155

■ 流量表

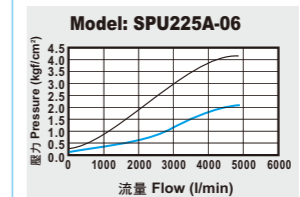
3/8" 引導式



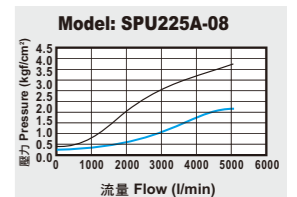
1/2" 引導式



3/4" 引導式



1" 引導式



■ 爆炸圖

